



Wir schaffen Sicherheit

Arbeitsschutz | Imagekleidung | Betriebsbedarf  
Elastomere | Thermoplaste  
Dichtungen | Schlauch- und Antriebstechnik  
Torsysteme | Streifenvorhänge | Sonderlösungen

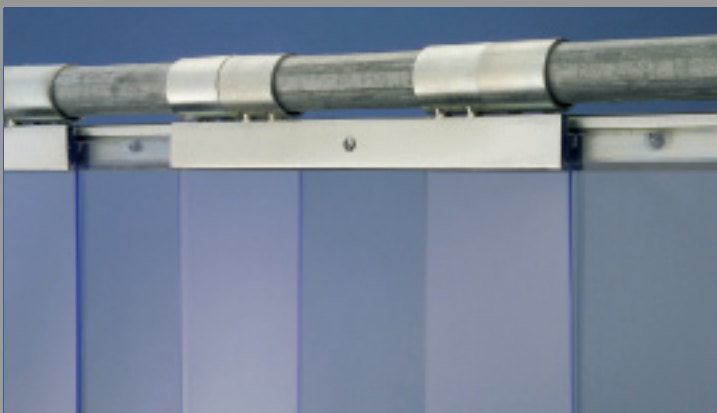
Streifenvorhänge  
Pendeltüren MB | SSB  
Schnellauftore  
Sonderlösungen

# Streifenvorhänge



## Der ezet-Streifenvorhang für alle Öffnungsgrößen

- feststehend oder verschiebar
- nahezu wartungsfrei
- aus glasklarem PVC
- rationell, sicher, preiswert

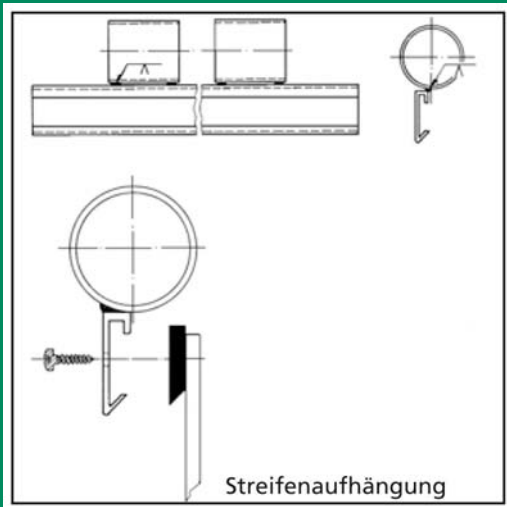


verzinkte Rohrwelle und verzinkt Aufhängung



Edelstahlrohr und PE-Aufhängung (rostfrei)

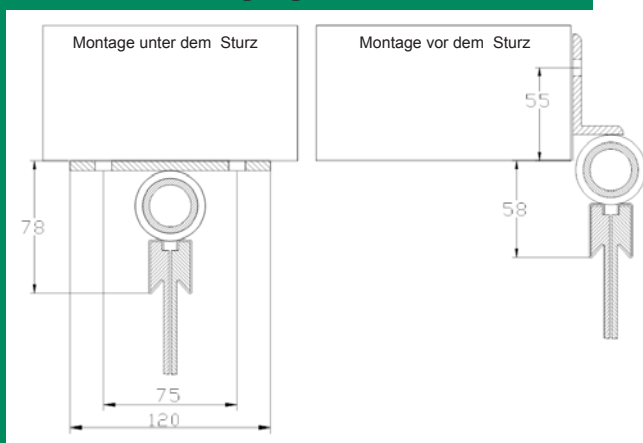
# Streifenvorhänge



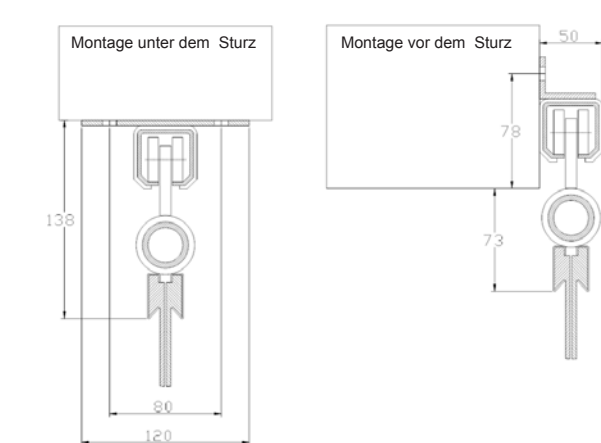
## Der ezet-Streifenvorhang aus glasklaren PVC-Streifenmaterial:

- PVC- Streifen mit abgerundeten Kanten und Einschubprofil
- in 200, 300 oder 400 mm Breite
- in 2, 3, 4 und 5 mm Dicke
- mit 100 mm bis 200 mm Überlappung 33 bis 100% (je nach Einsatzzweck)
- die schraublosen Streifenaufhängung bildet ein Schanier und mindert dadurch die Biegebeanspruchung und den Verdrängungswiderstand
- Streifen austausch nahezu ohne Werkzeug möglich

## Zwei Grundbefestigungsarten, die sich auch miteinander variieren lassen

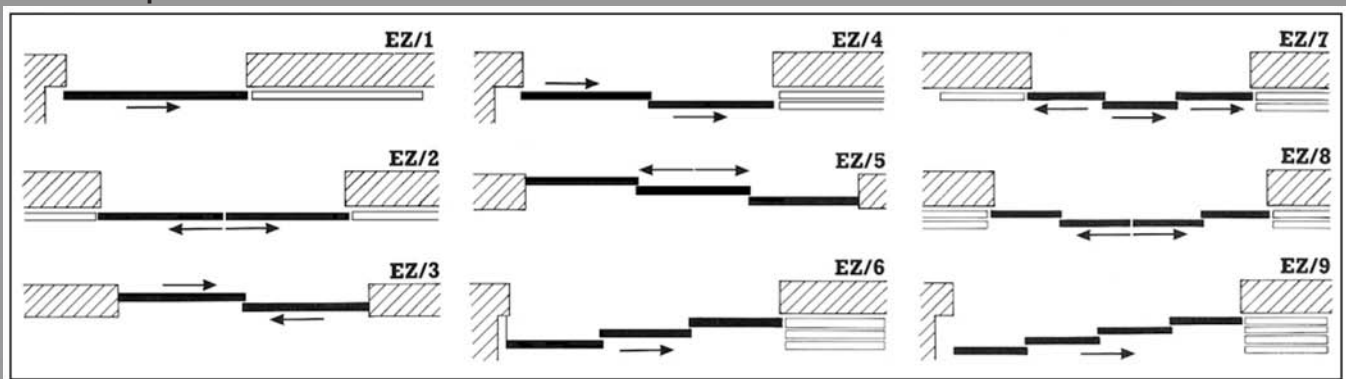


System A feststehend



System B verschiebbar

## Einbaubeispiele:



ezet-Streifenvorhänge werden vormontiert geliefert, dadurch wird eine einfache und schnelle Montage garantiert. Einsatzbereiche der ezet-Streifenvorhänge: Kranbahnschürzen, Raumteiler, Schweiß- und Blendschutz. Zögern Sie nicht, sich von uns über die passende Lösung beraten zu lassen.

# Pendeltüren MB



## Die ezet-Pendeltür MB für Öffnungsgrößen bis 2.500 x 2.500 mm verzinkt oder in Edelstahlausführung

- im Innen- und Außenbereich
- für den Einsatz im Gewerbebereich
- individuell nach Ihren Anforderungen
- rationell, sicher, preiswert

## Das ezet-Pendeltürplatten-Programm

Alle verwendeten Materialien sind in deutscher Markenqualität gefertigt. Um unsere Pendeltüren ihrem persönlichen Gebrauch anpassen zu können, haben wir die Türblätter in folgenden Ausfertigungen im Programm:

### Typ 3: Volltransparent



- volltransparentes Weich-PVC
- Stärke: 7 mm oder 10 mm
- abriebfest, flammwidrig und kältebeständig bis -30°C
- Für Einsatzbereiche die freie Sicht erfordern, wie z.B. Papierfabriken, Möbelwerke, Lebensmittelbetriebe

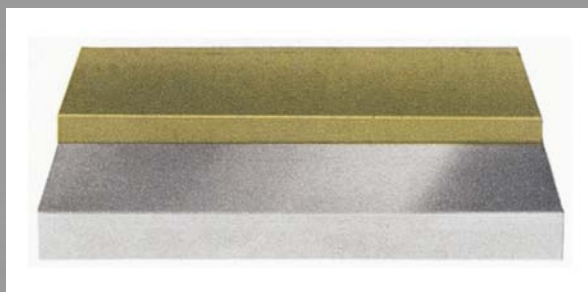
# Pendeltüren SSB



## Die ezet-Pendeltür SSB für alle Öffnungsgrößen bis 4.000 x 4.000 mm

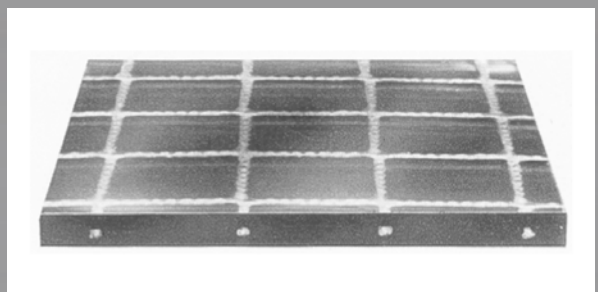
- im Innen- und Außenbereich
- für den Einsatz im Industriebereich
- individuell nach Ihren Anforderungen
- alle Stahlteile verzinkt
- rationell, sicher, preiswert

### Typ 4: mit Prallschutz



- volltransparentes Weich-PVC
- Stärke: 7 mm oder 10 mm
- abriebfest, flammwidrig, ölbeständig und kältebeständig bis -30°C
- beidseitig und bis in 1m Höhe durch 3 mm starke verschleißfeste Prallschutzplatte verstärkt
- der Einsatz dieses Typs ist vor allem bei starkem Gabelstaplerverkehr empfehlenswert

### Typ 5: mit Glasfasergittergewebeeinlage



- transparentes Weich-PVC
- Stärke: 7 mm oder 10 mm
- abriebfest, flammwidrig und kältebeständig bis -30°C
- Flügelbreite bis 2.150 mm ohne Schweißnaht
- auch mit Prallschutz wie Typ 4 lieferbar
- für Einsatzbereiche mit großer Wärmeentwicklung ideal, da das eingesetzte Gittergewebe ein Längen der Türblätter verhindert

# Schnellauftore

Außentor S2000



## Schnellauftor S2000

(sehen und gesehen werden)

### Torgröße:

Breite (LB) max.	6.000 mm
Höhe (LH) max.	5.000 mm

### Geschwindigkeit: Öffnen | Schließen

Serienmäßige Steuerung	
BK 150 FUE H	1,5   0,5 m/s

## Schnellauftor S915 SE

- für den Außenbereich
- volltransparent für mehr Lichteinfall (Behang 4 mm Stark)
- ungehinderter Sichtkontakt
- FU- Steuerung für einen schonenden Dauerbetrieb
- Behangstabilität durch ALU- Profil

### Vertikal flexibel (S915 SE)



- in der vertikalen Richtung biegsam
- Personalunfälle und Sachbeschädigungen werden dadurch ausgeschlossen

### Horizontal stabil (S915 SE)



- in der horizontalen Richtung sorgt das Mehrkammerprofil für eine hohe Stabilität

# Schnelllaufstore

Innentor S915 SE



## Schnelllaufstor S915 SE mit SoftEdge Bodenprofil

- für den Innenbereich
- FU- Steuerung für einen schonenden Dauerbetrieb
- Behangfarbe nach Wunsch

## Schnelllaufstor S915 SE

### Torgröße:

Breite (LB) max.	5.000 mm
Höhe (LH) max.	5.000 mm

### Geschwindigkeit:

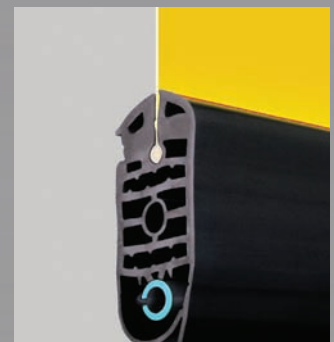
Serienmäßige Steuerung	<b>Öffnen   Schließen</b>
BK 150 FUE H	1,5   0,8 m/s

## Das SoftEdge- Bodenprofil S915 SE

SoftEdge mit Anti-Crash | Anfahrtsschutz (sicher und wirtschaftlich)

- Personen werden besser geschützt
- kein Ausfall nach einem Crash
- Wärmeverlust und Zugluft werden verringert
- aufwändige Reparaturen sind nicht mehr nötig

## SoftEdge-Abschluss





Wir schaffen Sicherheit

Ernst Zimmermann GmbH  
Numbachstraße | 57072 Siegen  
[www.ezet.de](http://www.ezet.de)

Telefon 0271 | 50 05 - 11  
Telefax 0271 | 50 05 -10 (- 30)  
[info@ezet.de](mailto:info@ezet.de)